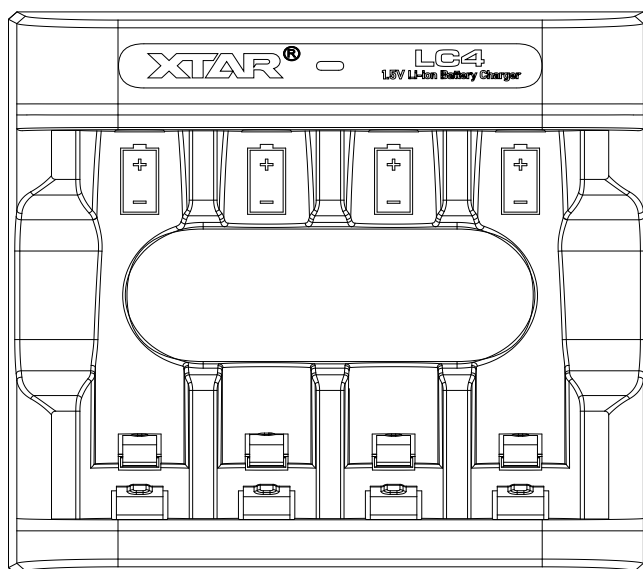


XTAR®

LC4

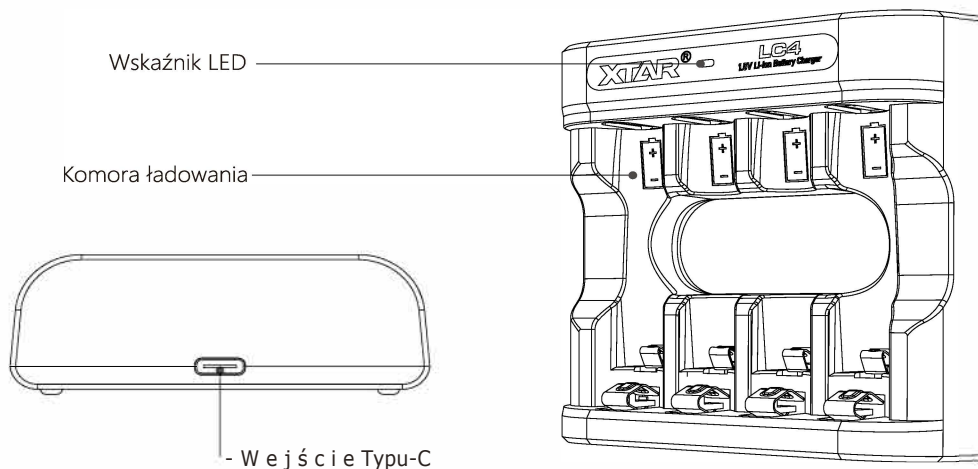
AA / AAA 1.5V Rechargeable Li-ion Battery Charger



English
Deutsch
Français
Lingua Italiana
Español
Ελληνικά
Türkçe
Русский
日本語
Polski

Wprowadzenie

LC4 to 4-gniazdowa ładowarka z popularnym portem ładowania Typu-C, przeznaczona tylko do akumulatorów litowo-jonowych XTARAA / AAA 1,5V ze wskaźnikiem LED.



Specyfikacja

Model	LC4
Wejście	5V = 2A
Prąd stały	4.9V = 0.5A x 4 (0.5A Avg.)
Temperatura robocza	0-40 °C

Obsługa

I. Funkcja ładowania

Podłącz zasilanie i włóż akumulatorki; urządzenie zaczyna je ładować automatycznie.

ii. OV Funkcja aktywacji

Wkładając akumulatory, ładowarka automatycznie wykryje i uruchomi akumulatorki.

Wskaźnik LED obsługiwanych akumulatorów

Migająca zielona dioda LED: ładowanie/ aktywacja

Zielona dioda LED: pełne naładowanie

Gwarancja

Należy dostarczyć produkt (z numerem gwarancji) do lokalnego dealera, by uzyskać obsługę posprzedażną.

- Ładowarka: bezpłatna wymiana w ciągu 15 dni. przez 12 miesięcy bezpłatna naprawa.
- akumulatorów litowo-jonowych: bezpłatna wymiana w ciągu 7 dni. przez 6 miesięcy bezpłatna naprawa.
- Wsparcie techniczne przez cały czas użytkowania produktu.

Uwaga:

1. Uszkodzenia spowodowane przez użytkownika nie są objęte gwarancją.
2. Jeśli problemy wystąpią po okresie gwarancyjnym, zaoferujemy bezpłatną usługę naprawy, ale opłatę za zużyte części.
3. W razie jakichkolwiek pytań prosimy o kontakt z naszą obsługą posprzedażową pod adresem e-mail: service@xtar.cc

Zabezpieczenie przed fałszerstwami

1. Zdrap etykietę zapobiegającą fałszerstwom na opakowaniu lub z tyłu produktu w celu uzyskania 18-cyfrowego numeru.
2. Należy podawać ten numer na stronie z zapytaniem www.xrarcc (Kontakt - Zabezpieczenie przed fałszerstwami).

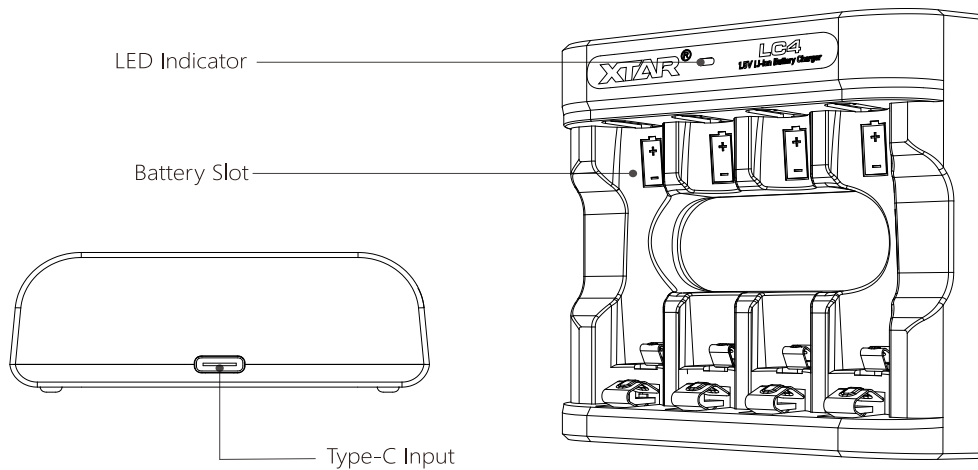
Ostrzeżenie

1. Jeżeli zasilanie jest niewystarczające, ładowarka odpowiednio zredukuje prąd ładowania.
2. Nie ładuj nieodpowiednich baterii tą ładowarką.
3. Przechowuj ładowarkę z dala od wilgoci, wody, i nadmiernego zapylenia.
4. Dzieci powinny korzystać z urządzenia wyłącznie pod nadzorem dorosłego.
5. Nie rozmontowuj, ani nie wykorzystuj ładowarki, jeżeli jest uszkodzona.
6. Więcej informacji oraz aktualizacje poznasz na stronie www.xtar.cc

English-LC4 AA / AAA 1.5V Rechargeable Li-ion Battery Charger

Introduction

LC4 adopts unique charge design, aims to charge XTAR AA / AAA 1.5V Li-ion batteries which featured exquisite LED indicator. Easy to use and durable.



Specification

Model	LC4
Power Input	5V $\overline{=}$ 2A
Output	4.9V $\overline{=}$ 0.5A x 4 (0.5A Avg.)
Operating Temperature	0-40°C

Operation

I. Charging Function

Connecting power supply and inserting batteries, the charger will automatically start charging.

II. 0V Activation Function

Inserting batteries, the charger will automatically detect and activate the revivable batteries.

Battery LED indicator

Flickering Green LED : charging or being activated

Green LED: fully charged.

Warranty

Please take the product (with warranty number) and receipt to local dealer to get after-sales service.

- Charger: 15 days free replacement, 12 months free repair.
- Battery: 7 days free replacement, 6 months warranty.
- Lifetime technical support will be offered.

Note:

1. Artificial damage are not included in the warranty.
2. If problems occur after warranty period, we will offer free repair service but charge for parts used.
3. If there is any question, please contact our after-sales email address: service@xtar.cc

Anti-Fake

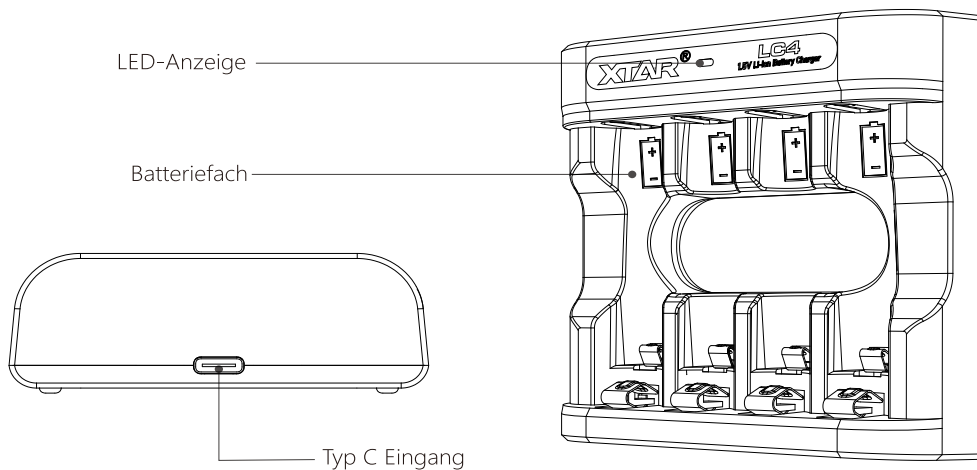
1. Scratch the anti-counterfeiting label on the package or on the backside of the product to get an 18-digit number.
2. Input the number into the query page on www.xtar.cc (Contact Us - Anti-fake).

Warning

1. When the power supply is insufficient, the charger will reduce the charge current correspondingly.
2. Do not charge unsuitable batteries with the charger.
3. Keep the charger away from humidity, water, and excessive dust.
4. Children should use the charger accompanied by an adult.
5. Do not disassemble or use the charger if it is damaged.
6. For more and updated info, please visit www.xtar.cc.

Einleitung

LC4 ist ein 4-Steckplatz-Ladegerät, das über einen Typ C Ladeanschluss verfügt. Gilt nur für wiederaufladbare XTAR AA / AAA 1,5 V Li-Ionen-Batterien, die mit einer LED-Anzeige ausgestattet sind.



Technische Daten

Modell	LC4
Leistungsaufnahme	5V $\overline{\overline{\text{---}}}$ 2A
Ladestrom	4.9V $\overline{\overline{\text{---}}}$ 0.5A x 4 (0.5A Avg.)
Betriebstemperatur	0-40°C

Inbetriebnahme

I. Ladefunktion

Legen Sie die Batterien ein und überbidding Sie ads Gerber mit Dem Restroom. Es bird fort Angeleno zu laden.

II. 0V Aktivierungsfunktion

Beim Einlegen der Batterien erkennt und aktiviert das Ladegerät automatisch die wiederbelebte Batterien.

Batterie-LED-Anzeige

Flackernde grüne LED: Ladezustand /Aktivierungszustand

Grüne LED: voll geladen

Garantie

Bitte bringen Sie das Produkt mit der Garantienummer und Ihrer Quittung zu einem Händler in Ihrer Nähe, um technischen Service zu erhalten.

- Ladegerät: 15 Tage kostenloser Ersatz. 12 Monate kostenlose Reparatur.
- Batterie: 7 Tage kostenloser Ersatz. 6 Monate kostenlose Reparatur.
- Lebenslanger technischer Service.

Achtung:

1. Absichtlich herbeigeführte Beschädigungen sind nicht inklusive der Garantie.
2. Wenn nach der Garantiezeit Probleme auftreten, bieten wir einen kostenlosen Reparaturservice an, berechnen jedoch die verwendeten Teile.
3. Bei Fragen wenden Sie sich bitte an unsere E-Mail-Adresse für den After-Sales-Service: service@xtar.cc

Anti-Fake

1. Entfernen Sie das fälschungssichere Label von der Packung oder auf der Rückseite des Produkts, um die 18-stellige Nummer abzulesen.
2. Geben Sie die Nummer auf www.xtar.cc ein (Contact us – Anti-fake).

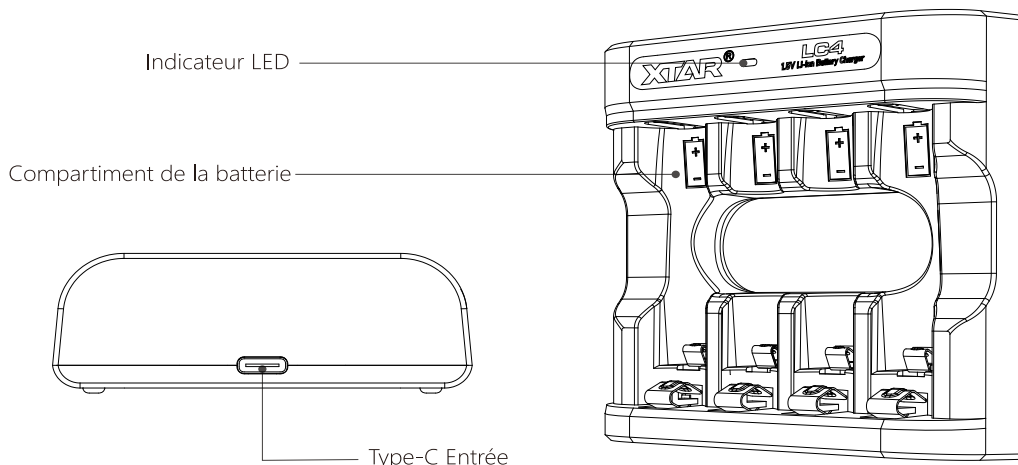
Warnung

1. Ist die Stromversorgung nicht ausreichend, wird das Ladegerät den Ladestrom entsprechend reduzieren.
2. Laden Sie keine unpassenden Batterien mit dem Ladegerät.
3. Halten Sie das Gerät fern von Feuchtigkeit, Wasser und Schmutz.
4. Kinder sollten das Gerät nur unter Aufsicht von Erwachsenen benutzen.
5. Benutzen oder demontieren Sie das Gerät nicht falls es beschädigt ist.
6. Für weitere und aktuelle Informatuionen gehen Sie auf www.xtar.cc.

Français-LC4 Chargeur de batterie Li-ion rechargeable XTAR AA / AAA 1,5 V

Introduction

LC4 est un chargeur à 4 fentes doté d'un port de charge Type-C. S'applique aux batteries Li-ion rechargeables XTAR AA / AAA 1,5 V équipées d'un indicateur LED uniquement.



Spécification

Modèle	LC4
Entrée	5V $\overline{\overline{=}}$ 2A
Courant de charge constant	4.9V $\overline{\overline{=}}$ 0.5A x 4 (0.5A Avg.)
Température d'utilisation	0-40°C

Opération.

I. Fonction de charge

Branchez l'alimentation et insérez la pile: la charge démarre automatiquement.

II. Fonction d'activation des piles à 0V

En insérant les piles, le chargeur détectera et activera automatiquement les piles rechargeables.

Indicateur LED de batterie

LED verte clignotante : charge / activation

LED verte : charge complète

Garantie

Toujours garder le reçu de l'achat du chargeur XTAR pour le service après-vente.

- Chargeur: remplacement gratuit est prévu dans les 15 jours suivant l'achat. réparation gratuite est prévue dans 12 mois suivant l'achat.
- Batterie: remplacement gratuit est prévu dans les 7 jours suivant l'achat. réparation gratuite est prévue dans 6 mois suivant l'achat.
- soutien technique a vie.

Remarque:

1. Les dommages causés par une mauvaise utilisation ne sont pas inclus dans la garantie.
2. Si des problèmes surviennent après la période de garantie, nous offrons un service de réparation gratuit mais facturerons les pièces utilisées.
3. En cas de questions, veuillez nous contacter à notre adresse e-mail pour le service après-vente : service@xtar.cc

Anti-faux

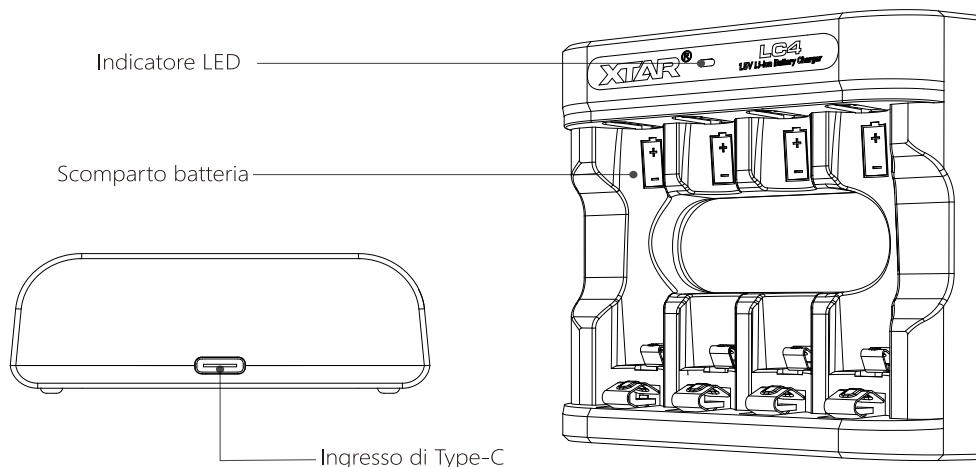
1. Grattez l'étiquette anti-contrefaçon sur le paquet ou au dos du produit pour obtenir un numéro de 18 chiffres.
2. Entrez le numéro ainsi obtenu sur la page de www.xtar.cc (Contact Us - Anti-fake).

Avertissements

1. Lorsque l'alimentation est insuffisante, le chargeur réduit le courant de charge automatiquement.
2. Ne pas charger les piles incompatibles avec le chargeur.
3. Gardez le chargeur à l'abri de l'humidité, de l'eau et de la poussière excessive.
4. Les enfants ne doivent pas utiliser le chargeur.
5. Ne pas démonter ou utiliser le chargeur si elle est endommagée.
6. Pour plus d'informations et les mises au jour visitez nous s'il vous plaît sur www.xtar.cc.

Introduzione

LC4 è un caricabatterie a 4 slot dotato di una porta di ricarica type-C ed si applica solo alle batterie ricaricabili agli ioni di litio XTAR AA / AAA da 1,5 V con indicatore LED.



Specifiche

Modello	LC4
Entrata	5V \Rightarrow 2A
Corrente costante di carica	4.9V \Rightarrow 0.5A x 4 (0.5A Avg.)
Temperatura d'uso	0-40°C

Funzioni

I. Funzione di carica

Collegare l'alimentazione e inserire la batteria, inizia automaticamente a caricare.

II. Funzione di attivazione 0V.

Inserendo le batterie, il caricabatterie rileverà e attiverà automaticamente le batterie ricaricabili.

Indicatore LED batteria

LED verde lampeggiante: carica / attivazione

LED verde: carica completa

Garanzia

Acquista sempre il prodotto con la ricevuta del rivenditore per ottenere il servizio post-vendita.

- Caricabatterie: la sostituzione gratuita è prevista entro 15 giorni dall'acquisto. la riparazione gratuita è prevista entro 12 mesi dall'acquisto.
- Batteria: la sostituzione gratuita è prevista entro 7 giorni dall'acquisto. la riparazione gratuita è prevista entro 6 mesi dall'acquisto.
- Supporto tecnico a vita.

Nota:

1. Danni causati da un utilizzo incorretto non sono inclusi nella garanzia.
2. Se si verificano problemi dopo il periodo di garanzia, offriremo un servizio di riparazione gratuito ma addebiteremo le parti utilizzate.
3. In caso di domande, si prega di contattarci al nostro indirizzo di posta elettronica per il post-vendita: service@xtar.cc.

Anti-falsificazione

1. Graffiate l'etichetta anti-contraffazione sul pacchetto o sul retro del prodotto per ottenere un numero di 18 cifre.
2. Immettere il numero così ottenuto sulla pagina www.xtar.cc (Contact Us - Anti-fake).

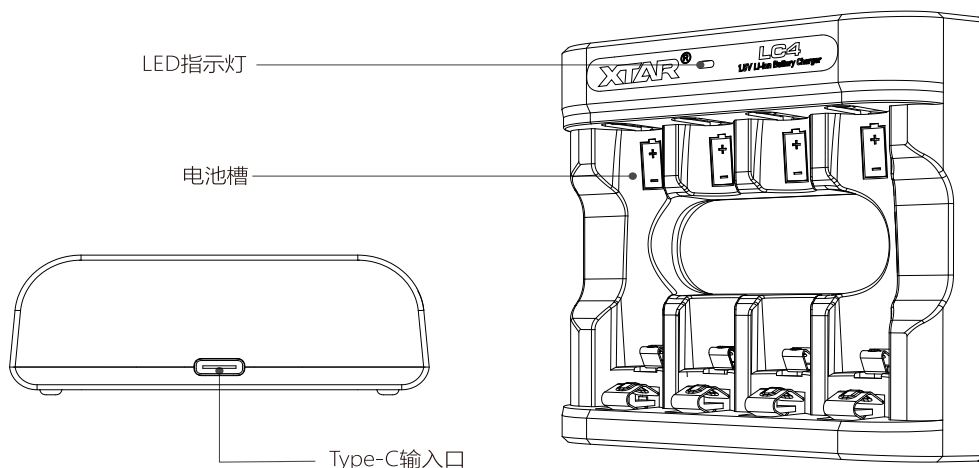
Avvertenze

1. Quando l'alimentazione elettrica è insufficiente, il caricabatteria riduce la corrente di carica automaticamente.
2. Non caricare le batterie incompatibili con il caricabatteria.
3. Tenere il caricabatteria lontano da umidità, acqua e polvere eccessiva.
4. I bambini non devono utilizzare il caricabatteria.
5. Non smontare o utilizzare il caricabatteria se è danneggiato.
6. Per ulteriori informazioni aggiornate, visitare il sito www.xtar.cc.

中文-LC4 AA / AAA 1.5V 锂离子电池充电器

简介

本产品采用独特的充电设计，旨在为XTAR带指示灯的AA / AAA 1.5V可充锂离子电池充电。操作便捷，经久耐用。



参数表

型号	LC4
输入	5V \equiv 2A
输出	4.9V \equiv 0.5A x 4 (0.5A Avg.)
工作温度	0-40°C

操作

I. 充电功能

接通电源后放入电池，充电器自动开始为电池充电。

II. 0V激活

插入电池后，充电器将自动对可激活电池进行检测和激活。

电池指示灯含义

绿色闪烁：充电中/激活中

绿色常亮：充满

售后服务

请提供购买凭证以获得售后服务。XTAR将提供以下服务：

- 充电器：15天免费包换，12个月免费保修。
- 电池：7天免费包换，6个月质保。
- 终身技术支持。

请注意：

- 1.因用户使用或保管不当而产生的故障不享有包换和保修服务。
- 2.超出保修期的维修需要您支付材料和运输费用。
- 3.如有售后问题，请联系官方售后邮箱：service@xtar.cc。

防伪查询

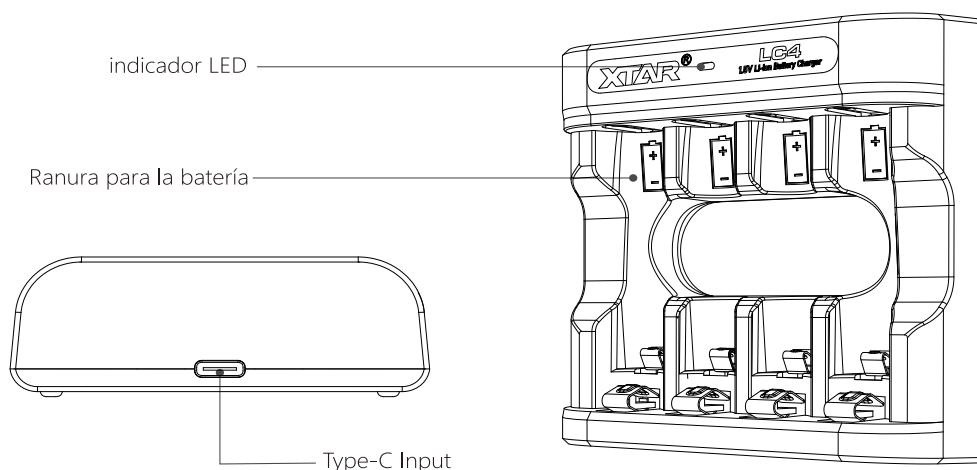
- 1.刮开产品上或包装盒上的18位防伪码。
- 2.在官网查询页面输入防伪码：www.xtar.cn - 联系我们 - 防伪查询。

温馨提示

- 1.电源电压不足时，充电器将对应降低充电电流。
- 2.请勿使用不在充电范围内的电池，以免损坏电池和充电器。
- 3.请勿在阳光曝晒、潮湿(雨水)、灰尘严重环境下使用充电器。
- 4.请勿拆卸或改装充电器，严禁在充电器已损坏的情况下使用充电器。
- 5.未成年人必须在大人的陪同下使用充电器。
- 6.获取更多最新信息，请访问www.xtar.cn。

Introducción

LC4 es un cargador de 4 ranuras que cuenta con un popular puerto de carga Type-C. Se aplica a las baterías recargables de iones de litio XTAR AA / AAA de 1,5 V que están equipadas con un indicador LED únicamente.



Especificación

Modelo	LC4
Entrada	5V $\overline{\overline{=}}$ 2A
Corriente Constante	4.9V $\overline{\overline{=}}$ 0.5A x 4 (0.5A Avg.)
Temperatura de funcionamiento	0-40°C

Funcionamiento

I. La Función de Carga

Conecte al suministro de energía e inserte las baterías, comenzará a cargar automáticamente.

II. Activación de la Función 0V

Al insertar las baterías, el cargador detectará y activará automáticamente las baterías recuperables.

Indicador LED de batería

LED verde parpadeante: cargando/activando

LED verde: completamente cargado

Garantía

Deberá llevarse el producto, producto (junto con el número de garantía) y la factura al concesionario local para obtener un servicio de post-venta.

- Cargador: 15 días de reemplazo gratuito. 12 meses de reparación gratuita.
- batería: 7 días de reemplazo gratuito. 6 meses de reparación gratuita.
- Soporte técnico de por vida.

Nota:

1. Quedará fuera de garantía cualquier uso inadecuado del cargador, no está cubierto por la garantía.
2. Si ocurren problemas después del período de garantía, ofreceremos un servicio de reparación gratuito pero cobraremos por las piezas usadas.
3. Si tiene alguna pregunta, póngase en contacto con nuestra dirección de correo electrónico de postventa: service@xtar.cc

Protección contra falsificaciones

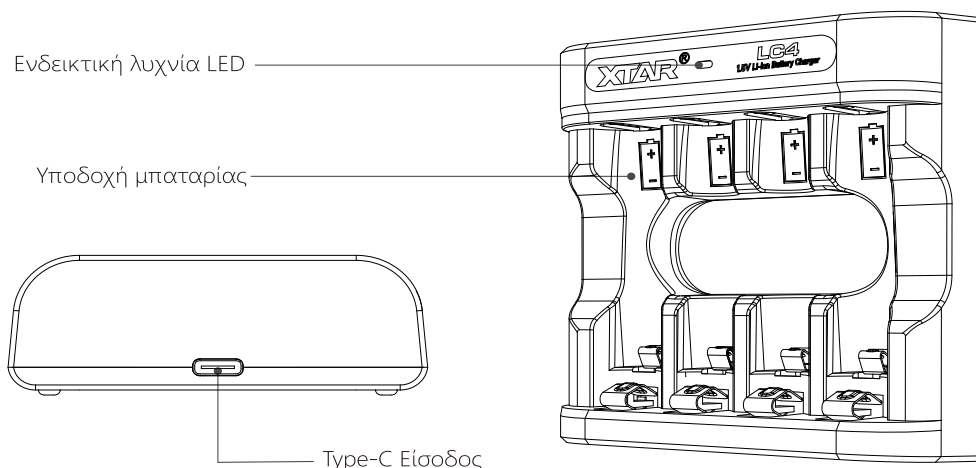
1. Raspe la etiqueta contra falsificaciones del paquete o en la parte posterior para obtener un número de 18 dígitos.
2. Ingrese dicho número en la página de consultas en www.xtar.cc (Contact Us - Anti-fake) (Contáctenos – Contra falsificaciones).

Advertencia

1. Cuando la fuente de alimentación sea insuficiente, el cargador reducirá la corriente de carga en forma acorde.
2. No coloque baterías inadecuadas en el cargador.
3. Conserve el cargador lejos de la humedad, el agua y el exceso de polvo.
4. Los niños deberán usar el cargador bajo la supervisión de un adulto.
5. No desarme ni utilice el cargador si este se encuentra dañado.
6. Si desea obtener más información actualizada, visite la página www.xtar.cc.

Εισαγωγή

Το LC4 είναι ένας φορτιστής 4 υποδοχών που διαθέτει θύρα φόρτισης Type-C. Εφαρμόστε σε επαναφορτιζόμενες μπαταρίες ιόντων λιθίου XTAR AA / AAA 1,5 V που είναι εξοπλισμένες μόνο με ένδειξη LED.



Τεχνικά χαρακτηριστικά

Μοντέλο	LC4
Είσοδος	5V \equiv 2A
Σταθερό φορτίο	4.9V \equiv 0.5A x 4 (0.5A Avg.)
Θερμοκρασία λειτουργίας	0-40°C

Λειτουργία

I. Η λειτουργία φόρτισης

Συνδέστε το τροφοδοτικό και τοποθετήστε τις μπαταρίες, η φόρτιση θα αρχίσει αυτόματα.

II. 0V Λειτουργία ενεργοποίησης

Τοποθετώντας τις μπαταρίες, ο φορτιστής θα ανιχνεύσει και θα ενεργοποιήσει αυτόματα τις επαναφορτιζόμενες μπαταρίες.

Ένδειξη LED μπαταρίας

Πράσινο LED που τρεμοπαίζει: Φόρτιση ή ενεργοποίηση

Πράσινο LED: πλήρως φορτισμένη

Εγγύηση

Παρακαλούμε να προσκομίσετε το προϊόν (μαζί με τον αριθμό της εγγύησης) και την απόδειξη αγοράς στο τοπικό σας εξουσιοδοτημένο κατάστημα, για εξυπηρέτηση μετά την πώληση.

- Φορτιστής: Δωρεάν αντικατάσταση εντός 15 ημερών. Δωρεάν επισκευή εντός 12 μηνών.
- Μπαταρία: Δωρεάν αντικατάσταση εντός 7 ημερών. Δωρεάν επισκευή εντός 6 μηνών.
- Τεχνική υποστήριξη για όλη τη διάρκεια ζωής του προϊόντος.

Σημείωση:

1. Ζημιές από αμέλεια δεν περιλαμβάνονται στην εγγύηση.
2. Εάν προκύψουν προβλήματα μετά την περίοδο εγγύησης, θα προσφέρουμε δωρεάν υπηρεσία επισκευής αλλά χρεώνουμε για ανταλλακτικά που χρησιμοποιούνται.
3. Για οποιαδήποτε απορία, παρακαλείσθε να επικοινωνήσετε στην ηλεκτρονική διεύθυνση εξυπηρέτησης πελατών service@xtar.cc

Εγγύηση Γνησιότητας

1. Εύστε την ετικέτα γνησιότητας πάνω στη συσκευασία ή στο πίσω μέρος του προϊόντος για να αποκαλύψτε τον 18-ψήφιο αριθμό.
2. Εισάγετε τον αριθμό στην ειδική μας ιστοσελίδα στο www.xtar.cc (Contact Us - Anti-fake).

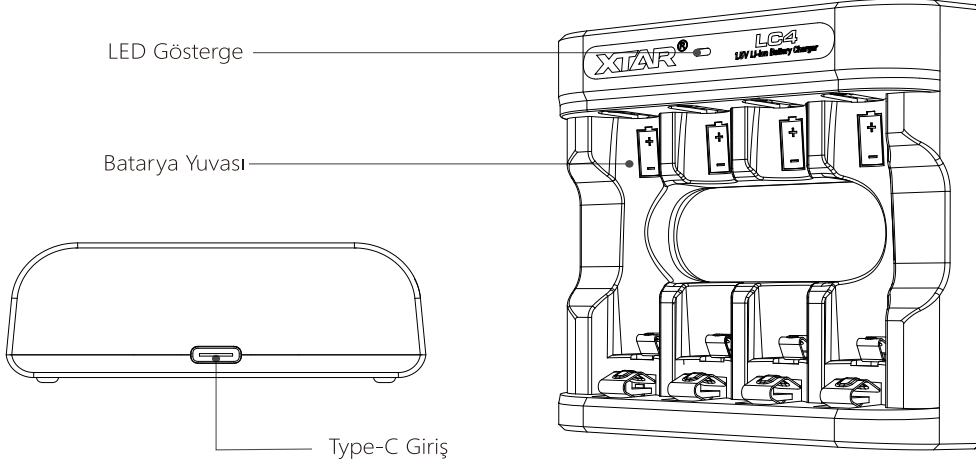
Προσοχή

1. Όταν η παροχή ρεύματος είναι ανεπαρκής, θα μειωθεί αντίστοιχα η ένταση ρεύματος φόρτισης.
2. Μη φορτίζετε με τον φορτιστή μπαταρίες που δεν είναι κατάλληλες.
3. Προφυλάξτε τον φορτιστή από υγρασία, νερό και υπερβολική σκόνη.
4. Τα παιδιά θα πρέπει να χρησιμοποιούν τον φορτιστή μαζί με κάποιον ενήλικα.
5. Μην αποσυναρμολογείτε τον φορτιστή σε περίπτωση βλάβης.
6. Για περισσότερες και νεότερες πληροφορίες, παρακαλώ επισκεφθείτε τον ιστότοπο www.xtar.cc.

Türkçe-LC4 AA / AAA 1.5V Şarj Edilebilir Li-ion Pil Şarj Cihazı

Giriş

LC4, Type-C şarj portuna sahip 4 yuvalı şarj cihazıdır ve yalnızca LED göstergesi ile donatılmış XTAR AA / AAA 1.5V Li-ion pillerle uyumludur.



Teknik Özellikler

Model	LC4
Giriş	5V \equiv 2A
Sabit Akım	4.9V \equiv 0.5A x 4 (0.5A Avg.)
Çalışma Sıcaklığı	0-40°C

Çalıştırma

I. Şarj İşlevi

Güç kaynağına bağlayıp pilleri yerleştirin. Şarj işlemi otomatik olarak başlar.

II. 0V Aktivasyon Özelliği

Aküleri taktıktan sonra şarj cihazı, akülerin akülerini otomatik olarak algılar ve etkinleştirir.

Pil LED göstergesi

Yanıp Sönen Yeşil LED: şarj oluyor/etkinleştiriliyor

Yeşil LED: tam şarj olmuş

Garanti

Satış sonrası servis için (garanti numarasıyla birlikte) ürününüzü ve faturanızı bölgenizdeki bayiye götürün.

- Şarj Cihazı: 15 gün içinde ücretsiz değişim. 12 ay boyunca ücretsiz onarım.
- Li-ion Pil: 7 gün içinde ücretsiz değişim. 6 ay boyunca ücretsiz onarım.
- Ömür boyu teknik destek.

Not:

- 1.Kullanıcı hataları garanti kapsamında değildir.
- 2.Garanti süresinden sonra sorunlar ortaya çıkarsa, ücretsiz onarım hizmeti sunacağız, ancak kullanılan parçalar için ücret alacağız.
3. Sorularınız için, lütfen satış sonrası desteğe yönelik e-posta adresimizle iletişim kurun: service@xtar.cc.

Sahte Ürün Koruması

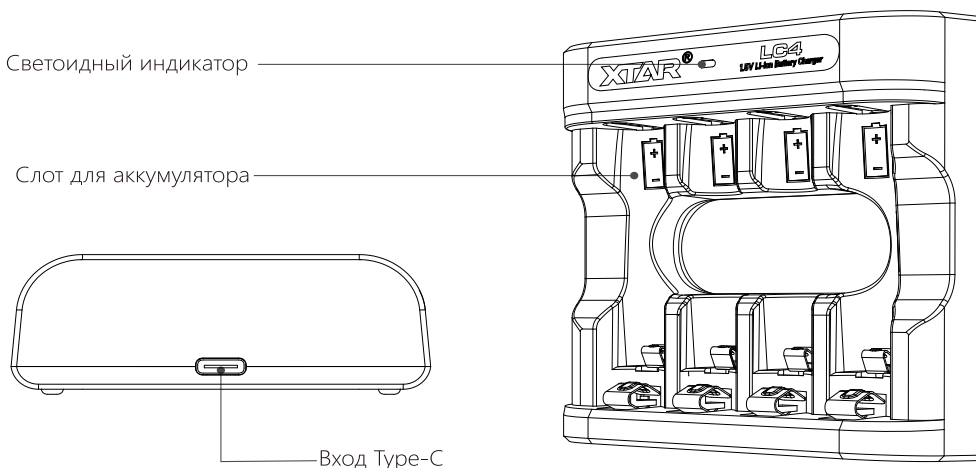
1. 1.18 haneli bir numara elde etmek için paket üzerindeki veya ürünün arka tarafındaki sahteciliğe karşı etiketi kazıyın.
2. Gördüğünüz sayıyı www.xtar.cc adresindeki sorgu sayfasına girin Contact Us - Anti-fake (Bize Ulaşın – Sahte Ürün Koruması).

Uyarı

1. Güç kaynağı yetersiz olduğunda şarj cihazı şarj akımını buna göre azaltacaktır.
2. Şarj cihazıyla uyumlu olmayan pilleri şarj etmeyin.
3. Şarj cihazını nemli, ıslak ve aşırı tozlu ortamlardan uzak tutun.
4. Çocuklar şarj cihazını yetişkin gözetiminde kullanmalıdır.
5. Eğer hasar görmüşse şarj cihazını sökmeye çalışmayın veya kullanmayın.
6. Daha fazla bilgi ve güncel bilgiler için lütfen www.xtar.cc adresini ziyaret edin.

Введение

LC4 является 4-слот зарядное устройство, которое имеет Type-C зарядки порта и Применяется только к литий-ионным аккумуляторам XTAR AA / AAA 1,5 В со светодиодным индикатором.



Технические требования

Модель	LC4
Входные параметры	5В \approx 2А
выход	4.9В \approx 0.5А x 4 (0.5А Avg.)
Рабочая температура	0-40°C

Эксплуатация

I. Функция зарядки

Подключите устройство к источнику питания и вставьте аккумулятор, зарядка начнется автоматически.

II. Функция активации 0В

Вставив аккумуляторы, зарядное устройство автоматически обнаружит и активирует возобновляемые аккумуляторы.

Светодиодный индикатор батареи

Мигающий зеленый светодиод: зарядка или активация

Зеленый светодиод: полностью заряжен

Гарантия

Вы сможете воспользоваться нашими услугами по гарантийному обслуживанию, предоставив местному торговому агенту продукт (с гарантийным номером) и квитанцию. Мы обеспечим

- Зарядное устройство: Бесплатную замену в течение 15 дней. Бесплатный ремонт в течение 12 месяцев.
- литий-ионных аккумуляторов: Бесплатную замену в течение 7 дней. Бесплатный ремонт в течение 6 месяцев.
- Техническую поддержку на протяжении всего срока службы изделия.

Примечание:

1. Данная гарантия не распространяется на повреждения, вызванные неправильной эксплуатацией, разборкой и непреодолимыми факторами.
2. Если проблемы возникают после гарантийного срока, мы предлагаем бесплатный ремонт, но взимаем плату за использованные детали.
3. Если у вас возникли вопросы, свяжитесь с нашим отделом послепродажного обслуживания. Адрес электронной почты: service@xtar.cc

Защита от подделок

1. Сотрите этикетку для защиты от подделок на упаковке или на задней стороне продукта, чтобы получить 18-значный номер.
2. Проявившийся 18-значный номер введите на странице сайта www.xtar.cc (Contact Us - Anti-fake (Свяжитесь с нами - Защита от подделок)).

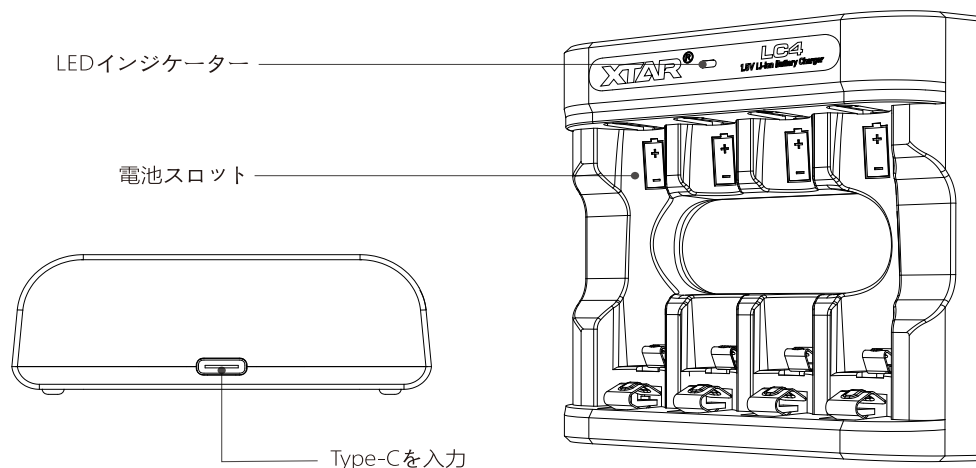
Предупреждение

1. Функция динамического управления питанием позволяет зарядному устройству автоматически изменять зарядный ток. При слабом источнике питания зарядный ток будет соответственно уменьшаться.
2. Во избежание порчи устройства заряжайте только аккумуляторы, предусмотренные разделом «Поддерживаемые типы аккумуляторов» настоящего руководства пользователя.
3. Не допускайте контакта зарядного устройства с водой, не используйте устройство в условиях запыленности и при повышенной влажности.
4. Дети могут использовать зарядное устройство исключительно под наблюдением взрослых.
5. В случае повреждения зарядного устройства, не используйте и не разбирайте его.
6. Более подробная информация с учетом последних изменений представлена на сайте www.xtar.cc.

日本語-LC4 XTAR AA /AAA1.5V充電式リチウムイオンバッテリー充電器

紹介

LC4はType-C充電ポートを備え、がある4スロット充電器です。XTAR AA / AAA 1.5V充電式リチウムイオン電池（LEDインジケーター付き）にのみ適用してください。



仕様

モデル	LC4
入力	5V \equiv 2A
定電流	4.9V \equiv 0.5A x 4 (0.5A Avg.)
動作温度範囲	0-40°C

操作方法

I. 充電機能

電源に接続して電池を挿入します。自動で充電が始まります。

II. 0Vアクティベーション機能

バッテリーを挿入すると、充電器は回復可能なバッテリーを自動的に検出してアクティブにします。

バッテリーLEDインジケーター

緑色のLEDの点滅：充電中/起動中

緑色のLED：フル充電完了

保証

購入後のサービスを受ける際は、製品（保証書番号）とレシートを最寄りの代理店にお持ちください。

- 充電器: 15日間無料交換。12カ月無料修理。
- バッテリー: 7日間無料交換。6カ月無料修理。
- 無期限の技術サポート。

注:

- 1.人為的な損傷は保証の範囲外です。
- 2.保証期間を過ぎた場合は、無償修理となりますが、使用部品は有償となります。
- 3.ご質問は、メールservice@xtar.ccでアフターセールス部門にお問い合わせください。

偽造防止

- 1.パッケージまたは製品の裏側にある偽造防止ラベルを引つかくと、18桁の番号が表示されます。
2. www.xtar.ccのクエリページ（Contact Us（お問い合わせ）、Anti-fake（偽造防止）の順に開く）に、書かれている番号を入力してください。

警告

1. 電源が弱い場合、充電器の充電電流も同様に小さくなります。
2. 充電器で他の電池の充電は行わないでください。
3. 充電器を湿度の高い場所に置いたり、水やほこりに触れたりしないようにしてください。
4. 大人の目の届かないところでお子様が充電器を使用することのないようにしてください。
5. 充電器が壊れた場合、解体したり使用したりしないでください。
6. 詳細な最新情報は、www.xtar.ccにアクセスしてご覧ください。