



MW 0,8-12 12V 0,8 Ah

Zgodność z normami

PN-EN 60896-21:2007
PN-EN 60896-22:2007
PN-EN 61056-1:2008
PN-EN 61056-2:2003(U)
PN-E-83016:1999

Akumulatory **MW Power** serii **MW** są przeznaczone do stosowania zarówno w systemach zasilania awaryjnego jak i innych aplikacjach w których akumulator pracuje cyklicznie. Preferowane zastosowania akumulatorów tej serii to: zasilanie rezerwowe w systemach automatyki, kasach fiskalnych, źródło energii w urządzeniach przenośnych, zasilanie silników i innych urządzeń w trybie pracy cyklicznej. Dla rozładowań 50% do 500 cykli.

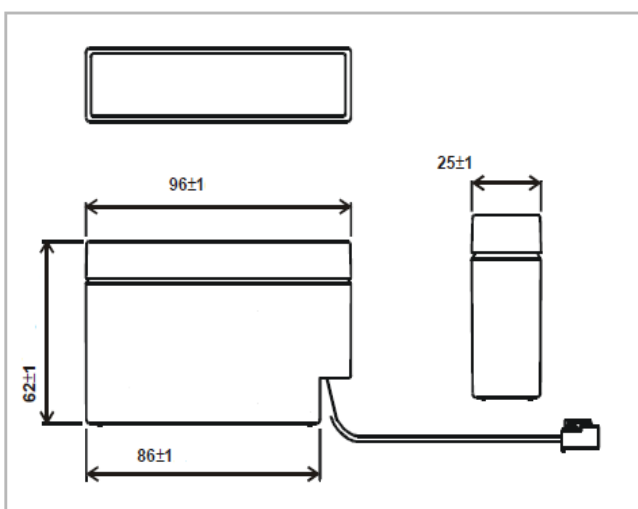
Projektowana żywotność wynosi 6-9 lat dla 20-25 °C



Specyfikacja

Napięcie nominalne	12 V	
Pojemność nominalna	0,8 Ah	
Wymiary	Długość	96 mm
	Szerokość	25 mm
	Wysokość	62 mm
	Wysokość całkowita	62 mm
Waga	0,40 kg	

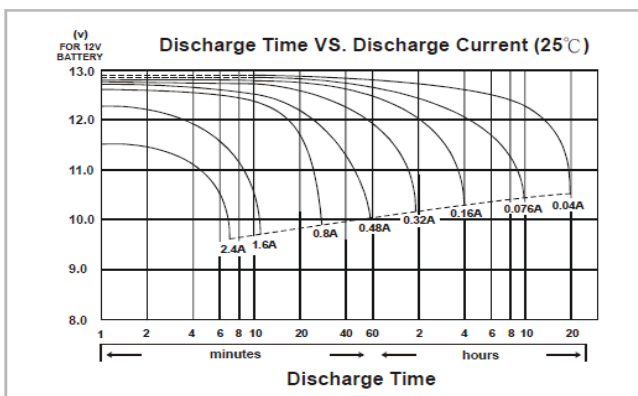
Wymiary



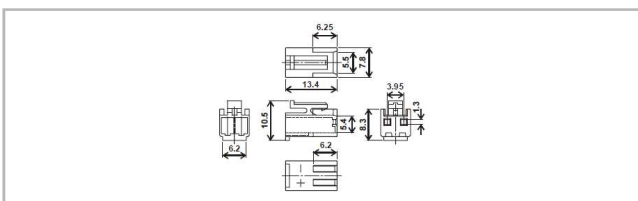
Charakterystyka

Pojemność dla 25°C i napięcia odcięcia 10,5V	20h	0,80 Ah
	10h	0,76 Ah
	5h	0,68 Ah
Rezystancja wewn.	akum. naład.	125 mΩ
Pojemność	dla 20°C	100%
	dla 0°C	85%
	dla -15°C	65%
Samorozładowanie	3 m-ce	91%
	6 m-cy	82%
	12 m-cy	64%
Terminal	WTYK S	
Ładowanie	Buforowe	13,50-13,80V
	Cykliczne	14,40-15,00V
Max. prąd ładowania	0,24 A	
Max. prąd rozładowania	7,0 A (5 sek.)	

Ch-ka rozładowania w temp. 25 °C



Terminal



Temperatury pracy:
Rozładowanie: -20°C ÷ 50°C
Ładowanie: -20°C ÷ 50°C
Przechowywanie: -20°C ÷ 50°C