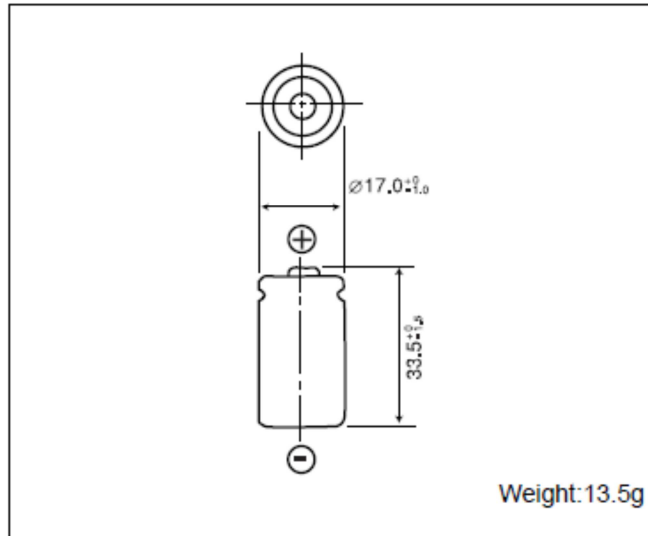


## BR-2/3A

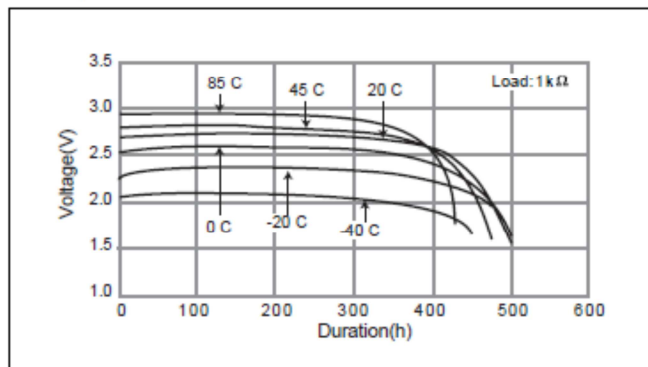
### ■ Dimensions(mm)



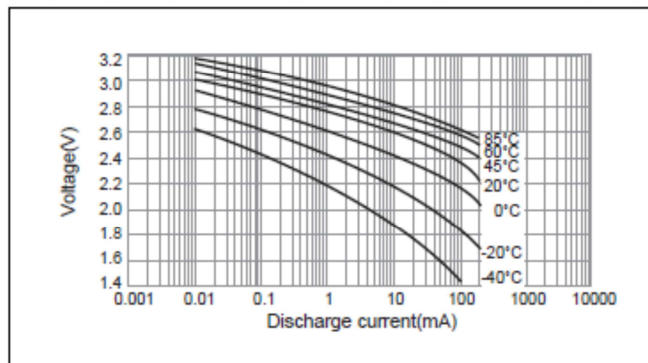
### ■ Specification

Nominal voltage(V)	3
Nominal capacity(mAh)	1,200
Continuous drain(mA)	2.5
Operating temperature(°C)	-40 ~ +85

### ■ Temperature Characteristics



### ■ Operating voltage vs. Discharge current(voltage at 50% discharge depth)



For further information please contact us +48 42 672 42 02 | [office@bto.pl](mailto:office@bto.pl) | [www.bto.pl](http://www.bto.pl) | [www.bto.net.pl](http://www.bto.net.pl)  
 O szczegóły prosimy pytać nasz dział techniczny +48 42 672 42 02 | [office@bto.pl](mailto:office@bto.pl) | [www.bto.pl](http://www.bto.pl) | [www.bto.net.pl](http://www.bto.net.pl)  
 Producent zastrzega sobie prawo do dokonywania zmian w specyfikacji niniejszego produktu